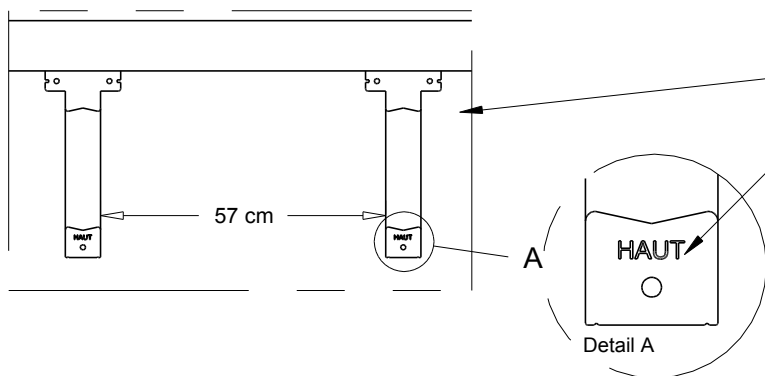


Notice de montage COLONNE DROITE

- Enlever au fur et à mesure les protections sur éléments livrés. Laisser les pastilles noires collées sur les faces supérieures des jambages.

- Vérifier la planéité du sol destiné à recevoir vos casiers à vins.



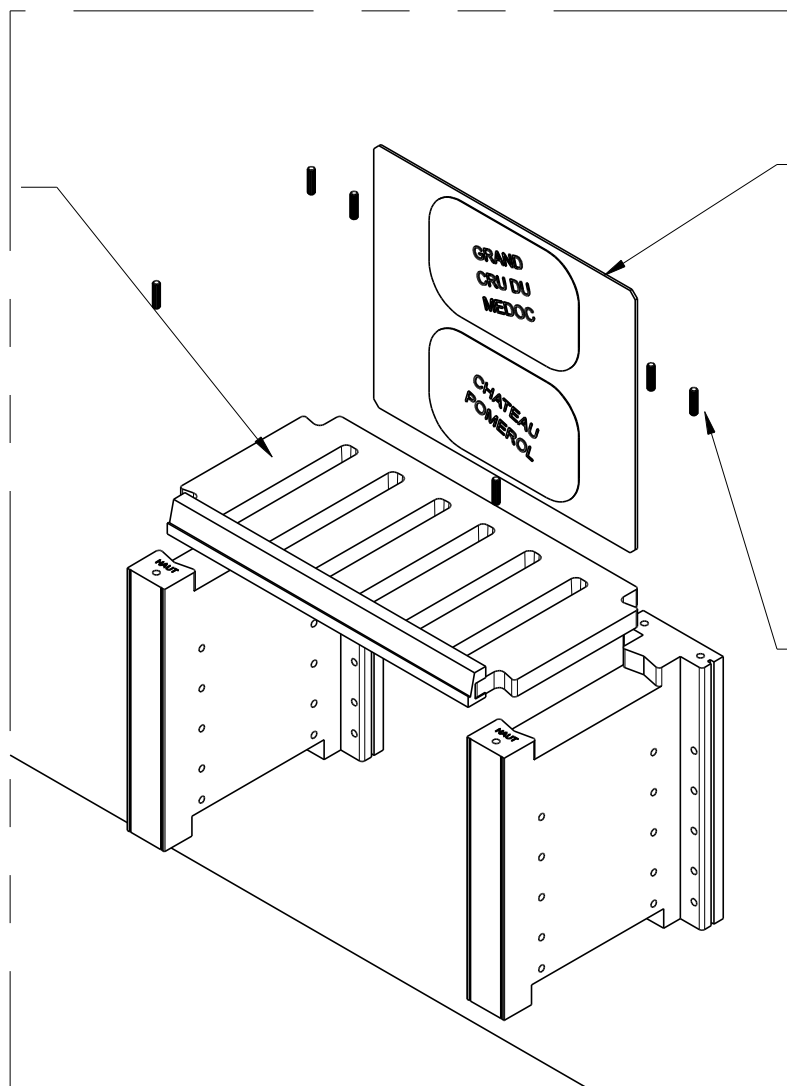
ETAPE 1

Positionner les 2 premiers jambages (indications "HAUT" au dessus).

Entraxe environ 57 cm.

ETAPE 2

Engager une étagère fixe avec bandeau de bois dans les tenons des jambages. Vérifier la mise à niveau des 3 éléments si nécessaire ajustez avec des cales sous les jambages.



ETAPE 3

Positionner la plaque de fond bois (avec estampes) dans les rainures situées à l'arrière des jambages.

ETAPE 4

Positionner les tourillons de bois dans les trous de chaque jambage. Répéter l'opération pour la rangée en fonction du nombre de colonnes à installer.

ETAPE 11

Placer la dernière plaque de fond avec estampes.



ETAPE 10

Placer l'étagère fixe supérieure avec moulure droite dans les tenons des jambages.



ETAPE 9

Répéter les étapes 5,6,7,8 puis à nouveau 5.



ETAPE 8

Insérer les tourillons dans les trous des jambages.



ETAPE 7

Placer la plaque de fond avec estampes.



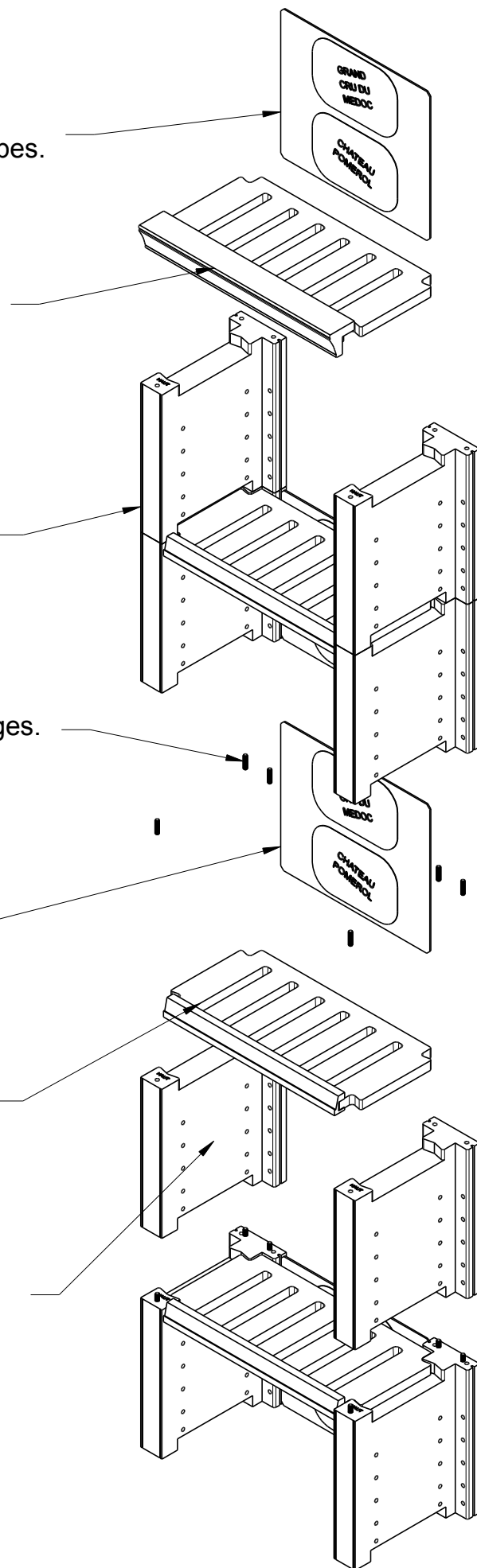
ETAPE 6

Placer les étagères fixes avec bandeau bois dans les tenons des jambages.



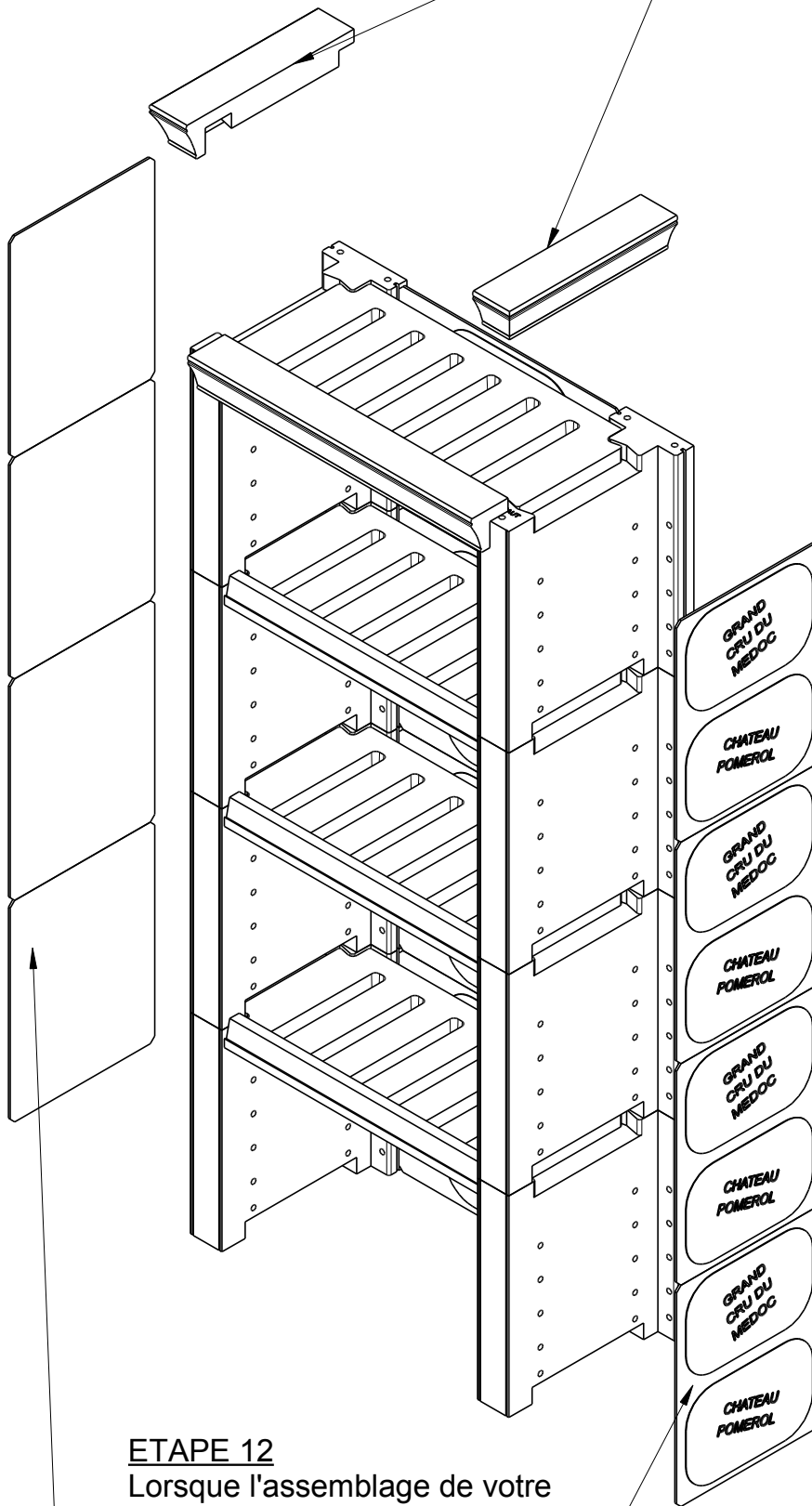
ETAPE 5

Présenter doucement les 2 jambages suivants en veillant à aligner les 3 trous inférieurs avec les tourillons du jambage inférieur.



ETAPE 13

Lorsque les plaques sont collées,
emboîter délicatement les
moulures de côtés.
Réaliser un joint de finition.

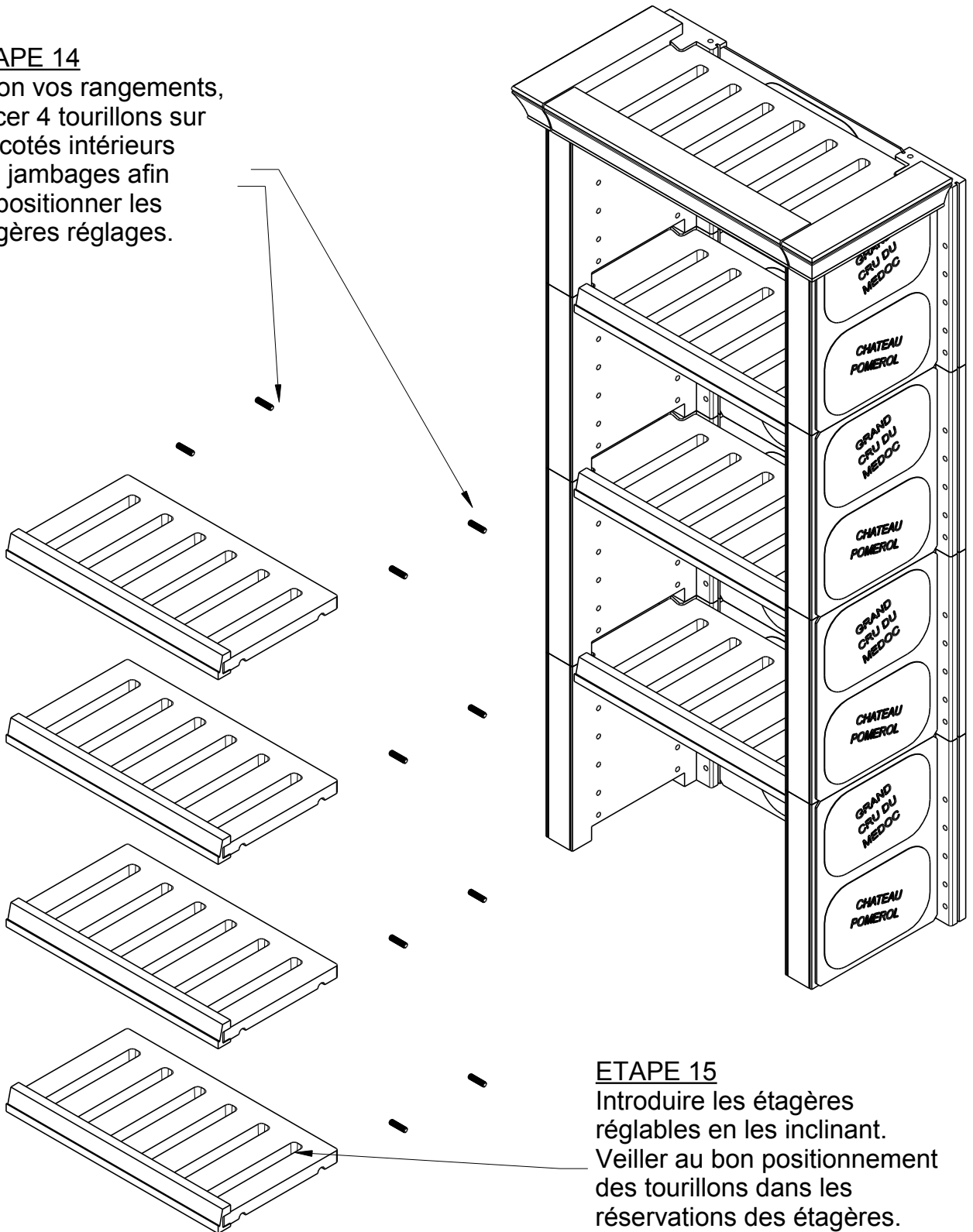


ETAPE 12

Lorsque l'assemblage de votre
casier est terminé
(1ou plusieurs colonne)
Coller sur les côtés
extérieurs , les plaques
de bois avec estampes.

ETAPE 14

Selon vos rangements, placer 4 tourillons sur les cotés intérieurs des jambages afin de positionner les étagères réglages.



ETAPE 15

Introduire les étagères réglables en les inclinant. Veiller au bon positionnement des tourillons dans les réservations des étagères.



ETAPE 16

Garnir les étagères
avec les bouteilles.

**Ne pas mettre plus
de 3 rangées de
bouteilles 75 cl par
étagère .**

ETAPE 17

Identifier les
bouteilles avec
les étiquettes
fournies.

