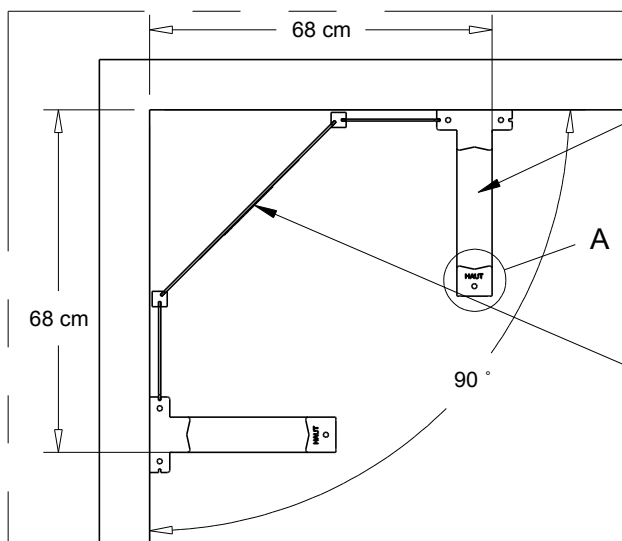


Notice de montage COLONNE D'ANGLE

- Enlever au fur et à mesure les protections sur éléments livrés. Laisser les pastilles noires collées sur les faces supérieures des jambages.

- Vérifier la planéité du sol destiné à recevoir vos casiers à vins.

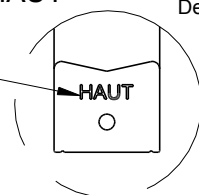
- Le montage d'une colonne d'angle diffère du montage d'une colonne droite au niveau de l'étagère réglable



ETAPE 1

Positionner les 2 premiers jambages (indications "HAUT" au dessus).

Detail A

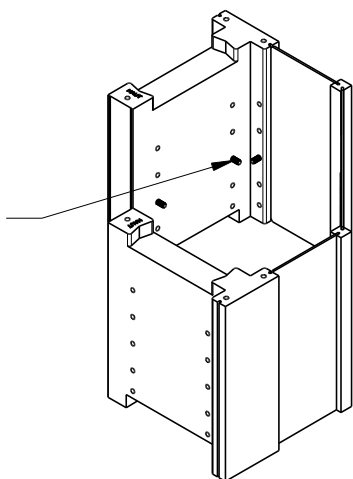


ETAPE 2

Glisser la plaque de fond Angle avec retour dans les rainures des jambages.

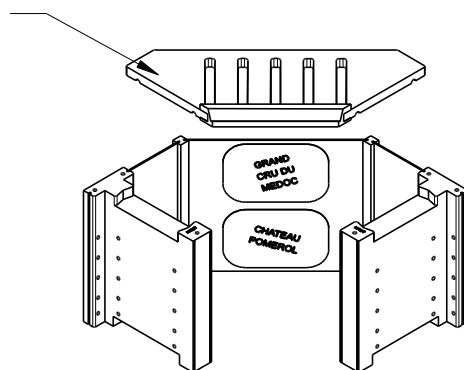
ETAPE 3

Positionner sur chacun des jambages coté intérieur 3 tourillons qui recevront l'étagère réglable d'angle.



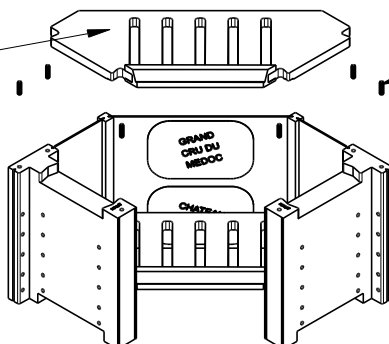
ETAPE 4

Positionner sur les tourillons l'étagère réglable d'angle centrée dans les jambages.



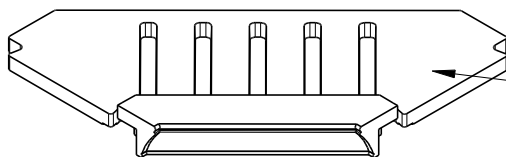
ETAPE 5

Positionner sur les jambages l'étagère fixe d'angle.



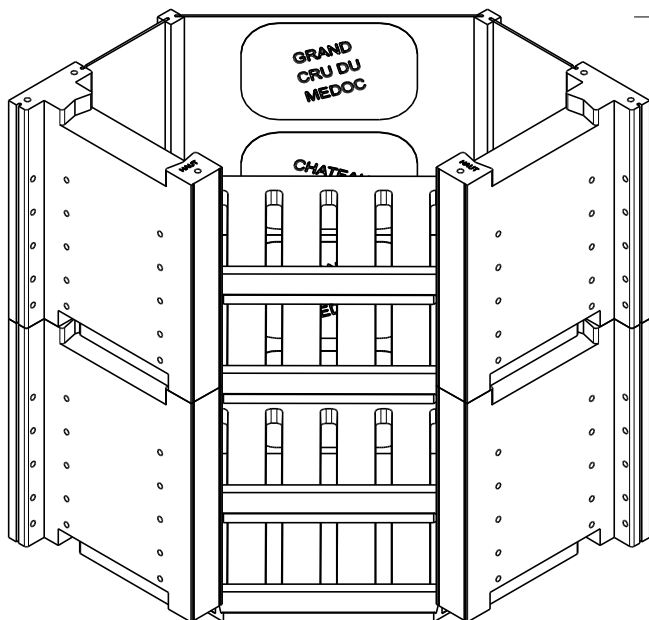
ETAPE 6

Positionner les tourillons dans les jambages.



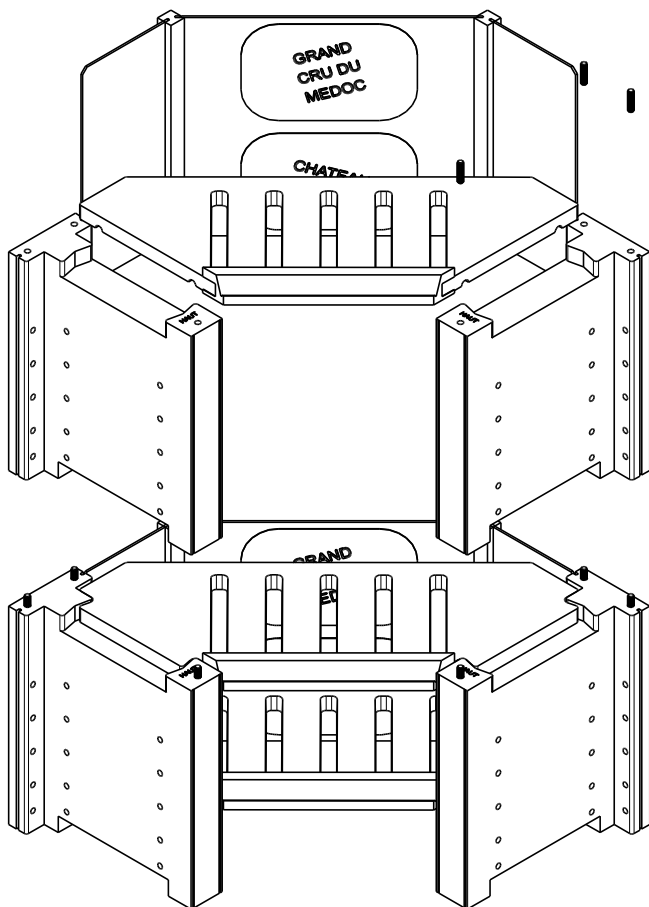
ETAPE 8

Positionner sur les jambages l'étagère fixe supérieure avec moulure.



ETAPE 7

Répéter les étapes 1, 2, 3 et 4 3 fois de suite.

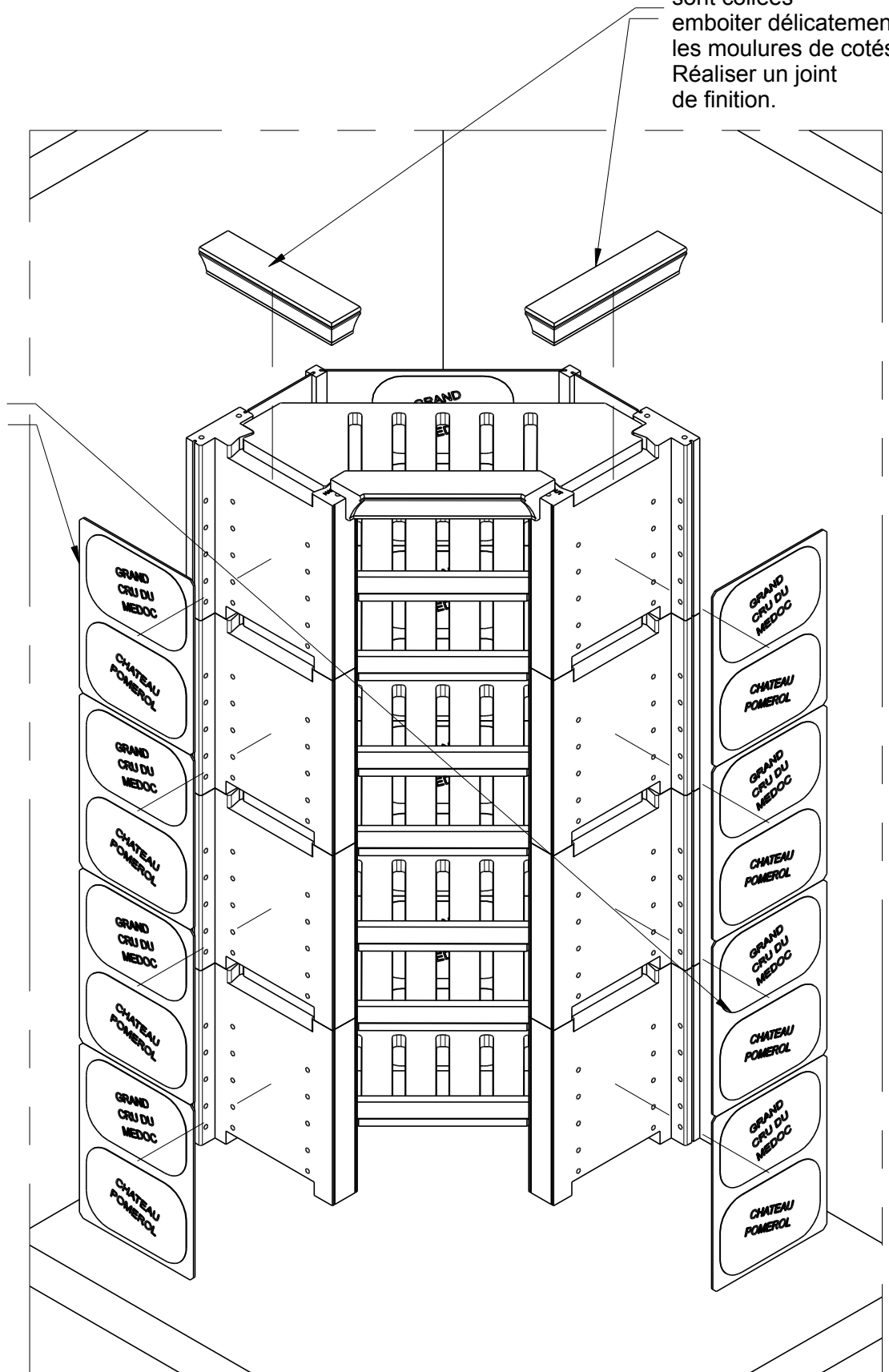


ETAPE 10

Lorsque les plaques sont collées emboîter délicatement les moulures de cotés. Réaliser un joint de finition.

ETAPE 9

Lorsque l'assemblage de votre casier est terminé (1 ou plusieurs colonnes) Coller sur les cotés extérieurs, les plaques de bois avec estampes.



POUR TOUTES AUTRES INDICATIONS
CONCERNANT LES ETIQUETTES
OU LE CHARGEMENT DES ETAGERES
SE REPORTER A LA NOTICE DE MONTAGE DE
LA COLONNE DROITE ETAPE 16 ET ETAPE 17